




Dell PowerEdge M1000e, M915, M910, M820, M710HD, M710, M620, M610x, M610, M520 und M420 Handbuch zum Einstieg

Vorschriftenmodell: BMX01, DWHH, HHB, FHB, and QHB
Vorschriftentyp: DWHH Series, HHB Series, FHB Series, and QHB Series



Anmerkungen, Vorsichtshinweise und Warnungen

-  **ANMERKUNG:** Eine ANMERKUNG macht auf wichtige Informationen aufmerksam, mit denen Sie den Computer besser einsetzen können.
-  **VORSICHT:** Ein VORSICHTSHINWEIS macht aufmerksam auf mögliche Beschädigung der Hardware oder Verlust von Daten bei Nichtbefolgung von Anweisungen.
-  **WARNUNG:** Durch eine WARNUNG werden Sie auf Gefahrenquellen hingewiesen, die materielle Schäden, Verletzungen oder sogar den Tod von Personen zur Folge haben können.

Irrtümer und technische Änderungen vorbehalten.

© 2012 Dell Inc. Alle Rechte vorbehalten.

Die Vervielfältigung oder Wiedergabe dieser Unterlagen in jeglicher Weise ohne vorherige schriftliche Genehmigung von Dell Inc. ist strengstens untersagt.

In diesem Text verwendete Marken: Dell™, das Dell Logo, Dell Precision™, OptiPlex™, Latitude™, PowerEdge™, PowerVault™, PowerConnect™, OpenManage™, EqualLogic™, Compellent™, KACE™, FlexAddress™, Force10™ und Vostro™ sind Marken von Dell Inc. Intel®, Pentium®, Xeon®, Core® und Celeron® sind eingetragene Marken der Intel Corporation in den USA und anderen Ländern. AMD® ist eine eingetragene Marke und AMD Opteron™, AMD Phenom™ und AMD Sempron™ sind Marken von Advanced Micro Devices, Inc. Microsoft®, Windows®, Windows Server®, Internet Explorer®, MS-DOS® und Windows Vista® und Active Directory® sind Marken oder eingetragene Marken der Microsoft Corporation in den USA und/oder anderen Ländern. Red Hat® und Red Hat® Enterprise Linux® sind eingetragene Marken von Red Hat, Inc. in den USA und/oder anderen Ländern. Novell® ist eine eingetragene Marke und SUSE® ist eine Marke von Novell Inc. in den USA und anderen Ländern. Oracle ist eine eingetragene Marke von Oracle® Corporation und/oder ihren Tochterunternehmen. Citrix®, Xen®, XenServer® und XenMotion® sind eingetragene Marken oder Marken von Citrix Systems, Inc. in den USA und/oder anderen Ländern. VMware®, Virtual SMP®, vMotion®, vCenter® und vSphere® sind eingetragene Marken oder Marken von VMWare, Inc. in den USA oder anderen Ländern. IBM® ist eine eingetragene Marke von International Business Machines Corporation.

Andere in diesem Dokument möglicherweise verwendete Marken und Handelsnamen beziehen sich auf die entsprechenden Eigentümer oder deren Produkte. Dell Inc. erhebt keinen Anspruch auf Marken und Handelsbezeichnungen mit Ausnahme der eigenen.

2012 - 03

Rev. A00

Installation und Konfiguration

⚠ WARNUNG: Lesen Sie vor der Ausführung der folgenden Schritte die mit dem Blade-Server oder Gehäuse mitgelieferten Sicherheitshinweise.

Auspacken des Systems

Packen Sie Ihren Blade-Server oder Ihr Gehäuse aus, machen Sie sich mit dem Verpackungsinhalt vertraut und prüfen Sie ihn auf Vollständigkeit.

Installieren der Schienen und des Gehäuses

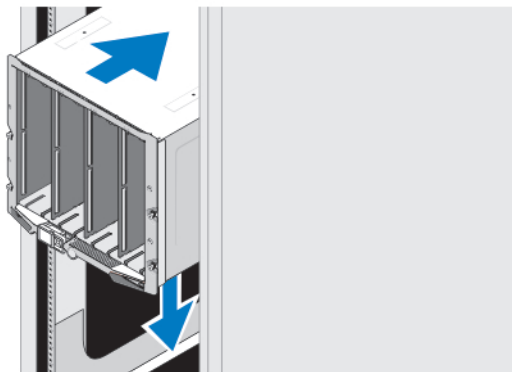


Abbildung 1. Installieren des Gehäuses im Rack

Lesen Sie vor der Montage der Schienen und der Installation des Systems zunächst die Sicherheitshinweise sowie die Rack-Montageanweisungen, die im Lieferumfang des Gehäuses enthalten sind.

Installieren einer Fassung im Gehäuse

✍ ANMERKUNG: Dieser Vorgang betrifft nur das PowerEdge M420.

Eine Fassung umfasst bis zu vier Blades mit einem Viertel der Bauhöhe, die als ein System arbeiten. Je nach Ihrer Bestellung ist die Fassung im Auslieferungszustand eventuell bereits in den Blades vormontiert.

⚠ VORSICHT: Gehen Sie bei der Installation oder der Entnahme der Fassung mit äußerster Vorsicht vor, um Beschädigungen der internen Komponenten zu vermeiden. Um den Schutz der elektronischen Komponenten im Inneren zu gewährleisten, befolgen Sie die Richtlinien für elektrostatische Entladung (ESD).



Abbildung 2. Installieren einer Fassung

ANMERKUNG: Stellen Sie vor der Installation oder der Entnahme einer Fassung aus dem Gehäuse sicher, dass der oberste Steckplatz der Fassung (Blade a) leer ist. Sie können ein Blade im obersten Steckplatz (Blade a) installieren, nachdem Sie die Fassung im Gehäuse installiert haben.

Schieben Sie die Fassung ins Gehäuse und heben Sie den Griff der Fassung in die obere Position, um sie im Gehäuse zu befestigen.

Installieren eines Blade mit einem Viertel der Bauhöhe in einer Fassung

VORSICHT: Installieren Sie eine Platzhalterblende in allen leeren Blade-Steckplätzen, um ordnungsgemäße thermische Bedingungen sicherzustellen.

Schieben Sie das Blade in die Fassung und drehen Sie den Griff des Blades nach oben, um das Blade in der Fassung zu befestigen.

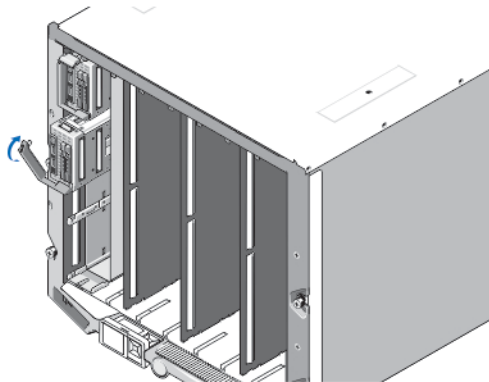


Abbildung 3. Installieren eines Blades mit halber Bauhöhe

Installieren eines Blade mit voller oder halber Bauhöhe

VORSICHT: Installieren Sie eine Blade-Platzhalterblende in allen leeren Blade-Steckplätzen, um ordnungsgemäße thermische Bedingungen sicherzustellen.

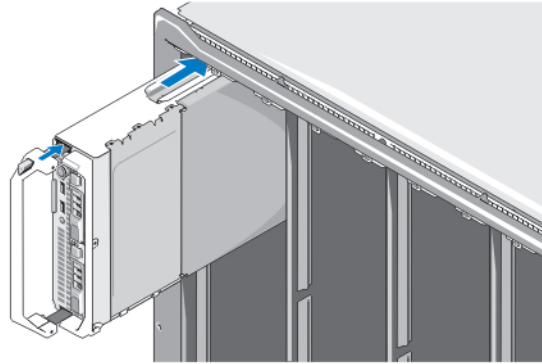



Abbildung 4. Installieren eines Blade mit halber Bauhöhe

 **ANMERKUNG:** Die obere Abbildung zeigt das Installieren eines Blade mit halber Bauhöhe. Die Vorgehensweise bei der Installation eines Blade mit voller Bauhöhe entspricht der eines Blade mit halber Bauhöhe.

Beginnen Sie oben mit dem Einsetzen der Blades und schieben Sie sie von links nach rechts in das Gehäuse. Wenn das Blade korrekt im Gehäuse installiert ist, kehrt der Griff in die geschlossene Position zurück.

Anschließen der CMC- und iKVM-Module

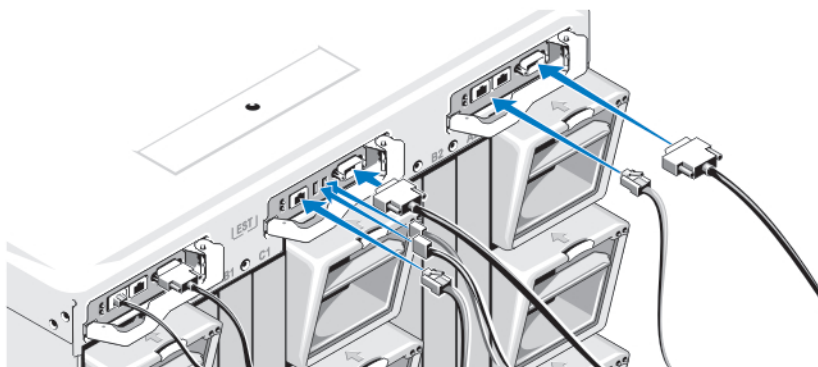


Abbildung 5. Anschließen der Module

Verbinden Sie mit dem seriellen Kabel und dem bzw. den Netzkabel(n) das Verwaltungssystem mit dem CMC-Modul. Wenn ein optionales zweites CMC-Modul installiert ist, schließen Sie es ebenfalls an.

Schließen Sie Tastatur, Maus und Bildschirm an das optionale iKVM-Modul an.

Anschließen des Systems an die Stromversorgung

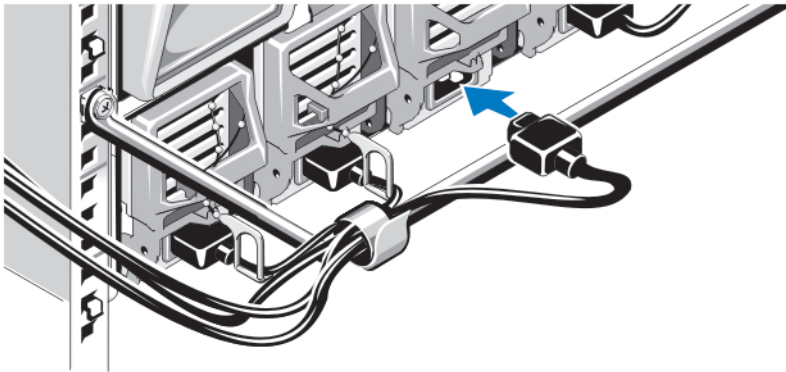


Abbildung 6. Anschließen der Stromversorgung an das System

Verbinden Sie die Netzstromkabel mit den Systemnetzteilen.

- △ **VORSICHT:** Befestigen Sie jedes Netzstromkabel in der Kunststoffklammer am Netzteil und mit dem Streifen am Zugentlastungsbügel, damit sich das Kabel nicht versehentlich lösen kann.
- △ **VORSICHT:** Schließen Sie die Netzstromkabel nicht direkt an eine Steckdose an; Sie müssen einen Stromverteiler verwenden. Um eine optimale Systemfunktion zu erreichen, sind mindestens drei Netzteile erforderlich.

Verbinden Sie das andere Ende der Netzstromkabel mit einem Stromverteiler (PDU).

- ✎ **ANMERKUNG:** Die Netzteile müssen die gleiche maximale Ausgangsleistung aufweisen.

Einschalten des Gehäuses

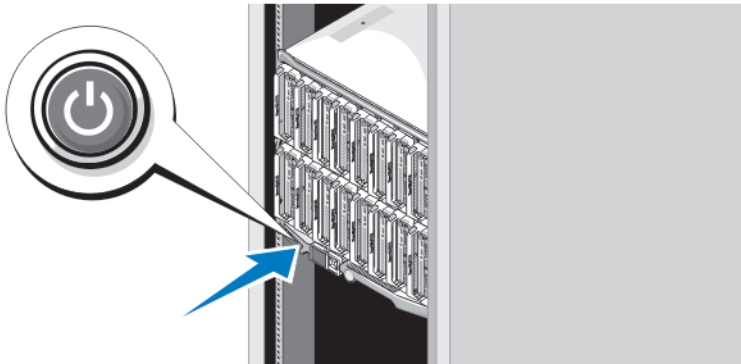


Abbildung 7. Netzschalter des Gehäuses

Drücken Sie den Netzschalter des Systems. Danach sollte die Betriebsanzeige aufleuchten.

Einschalten der Blades

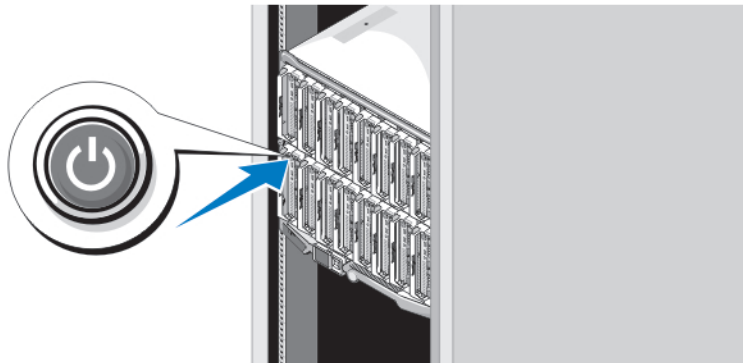



Abbildung 8. Einschalten eines Blade

Drücken Sie an jedem Blade den Ein/Aus-Schalter oder schalten Sie die Blades über die Systemverwaltungssoftware ein.

Fertigstellen des Betriebssystem-Setups

Wenn Sie ein vorinstalliertes Betriebssystem erworben haben, lesen Sie die zusammen mit dem System gelieferte Dokumentation zum Betriebssystem. Wenn Sie das Betriebssystem erstmals installieren, finden Sie weitere Hinweise in der Dokumentation zur Installation und Konfiguration des Betriebssystems. Das Betriebssystem muss installiert sein, bevor Sie andere, nicht zusammen mit dem System erworbene Hardware oder Software installieren.

 **ANMERKUNG:** Aktuelle Informationen über unterstützte Betriebssysteme finden Sie unter dell.com/ossupport.

Dell Software-Lizenzvereinbarung

Lesen Sie vor der Verwendung des Systems die Dell Software-Lizenzvereinbarung, die Sie mit Ihrem System erhalten haben. Sie müssen jede CD oder DVD und jeden Diskettensatz von installierter Dell Software als Sicherungskopien der Software betrachten, die auf der Festplatte Ihres Systems installiert ist. Wenn Sie die Vertragsbedingungen nicht akzeptieren, rufen Sie bitte die Kundenbetreuung an. Kunden in den USA können uns unter der Rufnummer 800-WWW-DELL (800-999-3355) anrufen. Kunden außerhalb der USA besuchen die Website support.dell.com und wählen oben auf der Seite ihr Land oder ihre Region aus.

Weitere nützliche Informationen

 **WARNUNG:** Beachten Sie die Sicherheits- und Betriebsbestimmungen, die mit dem Computer geliefert wurden. Garantieinformationen wurden möglicherweise als separates Dokument beigelegt.

- Im Benutzerhandbuch erhalten Sie Informationen über Systemfunktionen, zur Fehlerbehebung am System und zur Installation oder zum Austausch von Systemkomponenten. Dieses Dokument ist online verfügbar unter support.dell.com/manuals.
- Benutzer- und Installationshandbücher für Dell EqualLogic-Hardware finden Sie unter support.equallogic.com.
- In der zusammen mit der Rack-Lösung gelieferten Rack-Dokumentation ist beschrieben, wie das System in einem Rack installiert wird.

- Alle im Lieferumfang des Systems enthaltenen Medien mit Dokumentationen und Hilfsmitteln zur Konfiguration und Verwaltung des Systems, insbesondere in Bezug auf Betriebssystem, Systemverwaltungssoftware, System-Updates und mit dem System erworbene Komponenten.

 **ANMERKUNG:** Wenn auf der Website support.dell.com/manuals aktualisierte Dokumente vorliegen, lesen Sie diese immer zuerst, denn frühere Informationen werden damit gegebenenfalls ungültig.

Wie Sie technische Unterstützung erhalten

Falls Sie einen Vorgang in diesem Handbuch nicht nachvollziehen können oder das System sich nicht wie erwartet verhält, ziehen Sie das *Benutzerhandbuch* zu Rate. Dell bietet umfangreiche Hardware-Schulungen und Zertifizierungen an. Nähere Informationen erhalten Sie unter dell.com/training. Dieser Service wird unter Umständen nicht an allen Standorten verfügbar sein.

NOM-Informationen

Die folgenden Informationen beziehen sich auf die in diesem Dokument beschriebenen Geräte und entsprechen der mexikanischen Norm NOM:

Importeur: Dell Inc. de México, S.A. de C.V.
Paseo de la Reforma 2620 -11º Piso
Col. Lomas Altas
11950 México, D.F.

Modellnummer: BMX01
Versorgungsspannung: 100 V bis 240 V Wechselspannung
Frequenz: 50/60 Hz
Aktueller Stromverbrauch: 16 (x6) A


Modellnummer: DWHH
Versorgungsspannung: 12 V Gleichspannung
Aktueller Stromverbrauch: 75 A

Modellnummer: FHB
Versorgungsspannung: 12 V Gleichspannung
Aktueller Stromverbrauch: 75 A

Modellnummer: HHB
Versorgungsspannung: 12 V Gleichspannung
Aktueller Stromverbrauch: 37 A

Modellnummer: QHB
Versorgungsspannung: 12 V Gleichspannung
Aktueller Stromverbrauch: 35 A

Technische Daten

 **ANMERKUNG:** Weitere technische Daten finden Sie im *Benutzerhandbuch* des Systems.

Stromversorgung – Blades

Knopfzellenbatterie 3-V-Lithium-Knopfzelle (CR2032)


Stromversorgung – Gehäuse

Wechselstrom/Gleichstrom-Netzteil (pro Netzteilmodul)

Wattleistung	2360 W und 2700 W
Anschluss	IEC C20
Wärmeabgabe	1205 BTU/h (maximal)
Maximaler Einschaltstrom	Unter typischen Leitungsbedingungen und über den gesamten Umgebungsbetriebsbereich des Systems kann der Einschaltstrom pro Netzteil (über einen Zeitraum von 10 ms oder weniger) 55 A erreichen.

Spannungsanforderungen

43 A, 200 - 240 V Wechselspannung, 50/60 Hz (2360-W-Netzteil)

 **ANMERKUNG:** Dieses System ist für den Anschluss an IT-Stromsysteme mit einer Außenleiterspannung von höchstens 230 V konzipiert.

16 A, 100 - 240 V Wechselspannung, 50/60 Hz (2700-W-Netzteil)

 **ANMERKUNG:** Die Wärmeabgabe berechnet sich aus der Nennleistung des Netzteils.

Abmessungen und Gewicht – Blades

PowerEdge M915

Höhe	38,5 cm
Breite	5 cm
Tiefe	48,6 cm
Gewicht (maximal)	12,7 kg

PowerEdge M910

Höhe	38,5 cm
Breite	5 cm
Tiefe	48,6 cm
Gewicht (maximal)	13,1 kg

PowerEdge M820

Höhe	38,5 cm
Breite	5 cm
Tiefe	48,6 cm
Gewicht (maximal)	14.5 kg (31.9 lb)

Abmessungen und Gewicht – Blades

PowerEdge M710 und M610x

Höhe	38,5 cm
Breite	5 cm
Tiefe	48,6 cm
Gewicht (maximal)	11,1 kg

PowerEdge M710HD und M620

Höhe	18,9 cm
Breite	5 cm
Tiefe	48,6 cm
Gewicht (maximal)	7,4 kg

PowerEdge M610

Höhe	18,9 cm
Breite	5 cm
Tiefe	48,6 cm
Gewicht (maximal)	5,2 kg bis 6,4 kg

PowerEdge M520

Höhe	18,9 cm
Breite	5 cm
Tiefe	48,6 cm
Gewicht (maximal)	6,4 kg

PowerEdge M420

Fassung

Höhe	39,5 cm
Breite	5 cm
Tiefe	44,3 cm
Gewicht	3 kg

Blade

Höhe	9,75 cm
Breite	5 cm
Tiefe	45,8 cm
Gewicht (maximal)	2,3 kg


Abmessungen und Gewicht – Gehäuse

Höhe	44,0 cm
Breite	44,7 cm

Abmessungen und Gewicht – Gehäuse

Tiefe	75,5 cm
Gewicht (maximal)	200,5 kg
Gewicht (leer)	44,6 kg


Umgebungsbedingungen

 **ANMERKUNG:** Weitere Informationen zu Umgebungsbedingungen bei verschiedenen Systemkonfigurationen finden Sie unter dell.com/environmental_datasheets.

Temperatur:

Während des Betriebs

Längerer Betrieb: 10 °C bis 35 °C bei 10 % bis 80 % relativer Luftfeuchtigkeit (RH), mit einem maximalen Taupunkt von 26 °C. Die maximal zulässige Trockentemperatur verringert sich oberhalb von 900 Metern um 1 °C/300 m.

 **ANMERKUNG:** Informationen zum erweiterten Betriebstemperaturbereich und zu entsprechenden Konfigurationen finden Sie unter support.dell.com/manuals.

Lagerung

-40 °C bis 65 °C mit einer maximalen Temperaturänderung von 20 °C pro Stunde

Relative Luftfeuchtigkeit

Während des Betriebs

10 % bis 80 % relativer Luftfeuchtigkeit (RH), mit einem maximalen Taupunkt von 26 °C

Lagerung

5 % bis 95 % (nicht kondensierend) bei einer maximalen Feuchttemperatur von 38 °C

Zulässige Erschütterung

Während des Betriebs

0,26 g _(eff.) bei 5 Hz bis 350 Hz, 15 Min. lang

Lagerung

1,54 g _(eff.) bei 10 Hz bis 250 Hz, 15 Min. lang

Zulässige Stoßeinwirkung

Während des Betriebs

Ein Stoß von 31 g in positiver Z-Richtung (ein Stoß auf jeder Seite des Systems) über einen Zeitraum von bis zu 2,6 ms.


Lagerung

Sechs nacheinander ausgeführte Stöße mit 71 g von bis zu 2 ms Dauer in positiver und negativer X-, Y- und Z-Richtung (ein Stoß auf jeder Seite des Systems)

Höhe über NN:

Während des Betriebs

-15,2 m bis 3.048 m

 **ANMERKUNG:** Bei Höhen über 900 Meter verringert sich die maximale Betriebstemperatur um 1 °C/300 m.

Lagerung

-15,2 m bis 10.668 m

Luftverschmutzungsklasse

Umgebungsbedingungen

Klasse

G1 gemäß ISA-S71.04-1985